

# BRUKSANVISNING LWMR-230 Relä

## MODELL:

\* **LWMR-230** PROGRAMMERBAR MOTTAGARMODUL FÖR VÄGGMONTERING

## EGENSKAPER:

- \* Kompatibel med samtliga Nexa-sändare (inkluderar programmerbar sändare och sändare av kodvalstyp, fjärrkontroll och brytare för väggmontering).
- \* Är kompatibel med väggmonterad originalbrytare.
- \* Integrerat temperaturskydd. När temperaturen inuti modulen når programmerat maxvärde, slår modulen av automatiskt.

## DEFINITION:

➤ Fig. 1:

- TILL LAMPA: Koppla lampornas ledningar till kontakten märkt med **X**.
- STRÖMFÖRSÖRJNING AC 230 V: Koppla strömledningen till kontakten märkt med **L↓**.
- TILL MEKANISK BRYTARE: Koppla dessa två ledningar till den väggmonterade originalbrytaren.
- PROGRAMMERINGSKNAPP: Tryck på den här knappen för att programmera eller radera minnet.
- LED-INDIKATOR: Visar programinställningen.

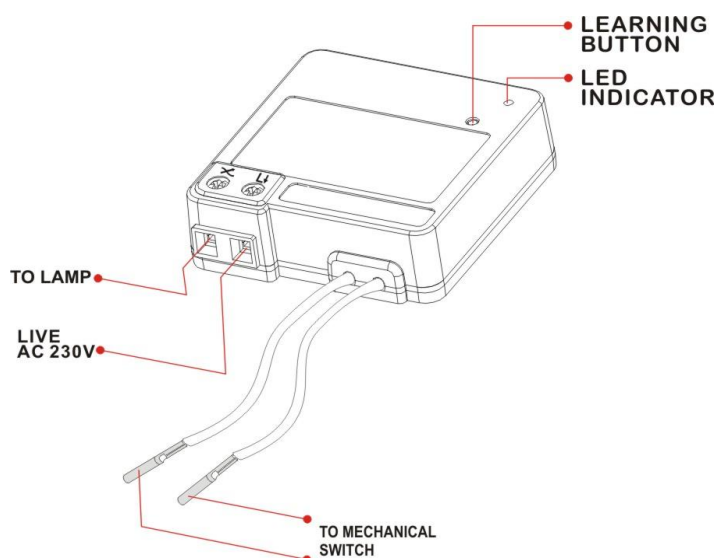
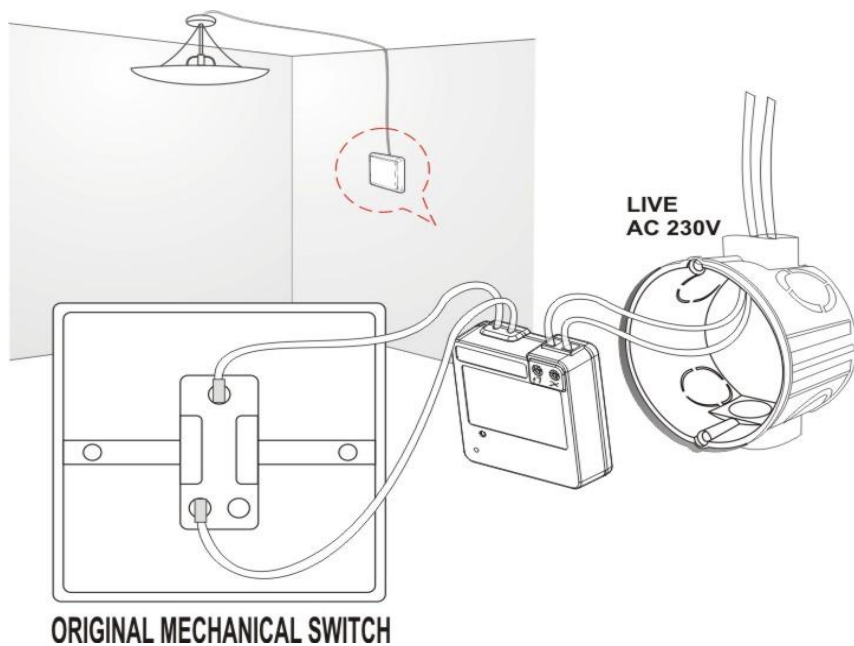


Fig. 1

Wordlist	Ordlista
Fig. 1	Fig. 1
LEARNING BUTTON	PROGRAMMERINGSKNAPP
TO LAMP	TILL LAMPA
LIVE AC 230V	STRÖMFÖRSÖRJNING AC 230 V
TO MECHANICAL SWITCH	TILL MEKANISK BRYTARE
LED INDICATOR	LED-INDIKATOR
Fig. 2	Fig. 2
ORIGINAL MECHANICAL SWITCH	MEKANISK ORIGINALBRYTARE
LIVE	STRÖMFÖRSÖRJNING
SWITCHED LIVE	STRÖMFÖRSÖRJNING AKTIVERAD

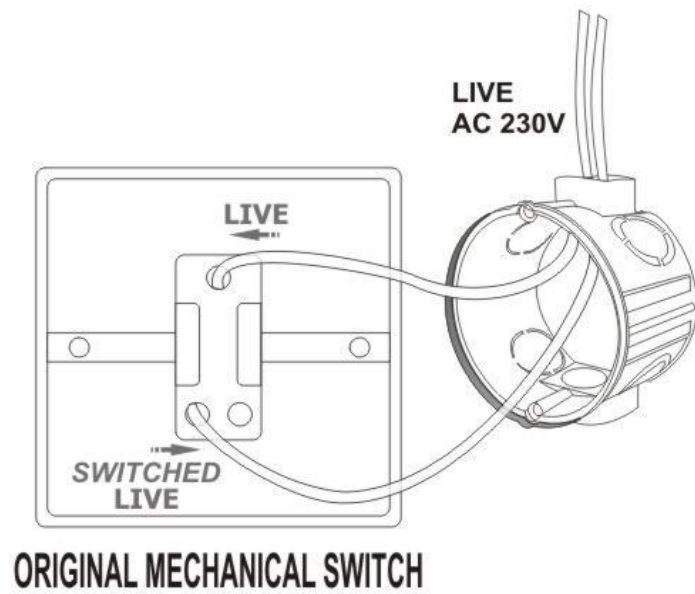
Fig.2



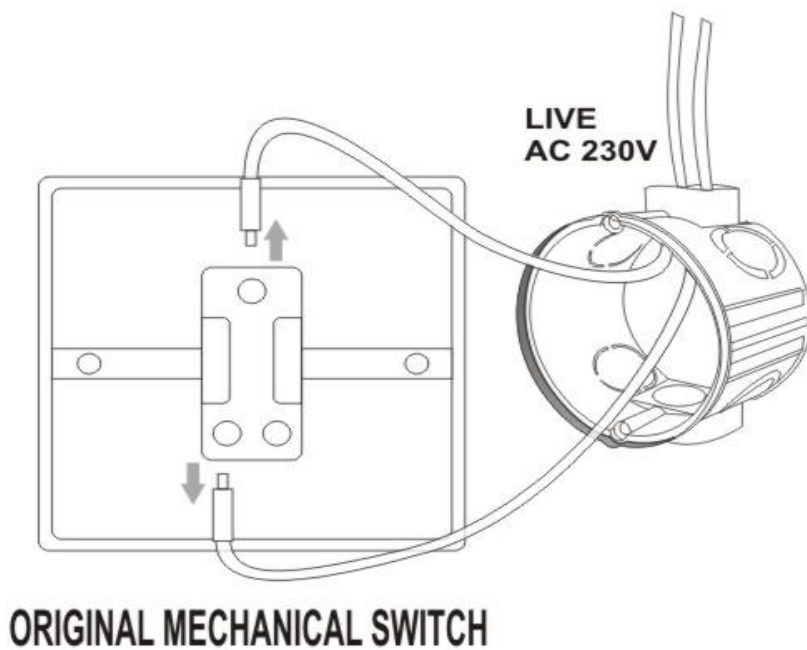
**INSTALLATION:**  
**FÖLJ DESSA STEG FÖR ATT INSTALLERA ENHETEN**

➤ Fig. 3-1

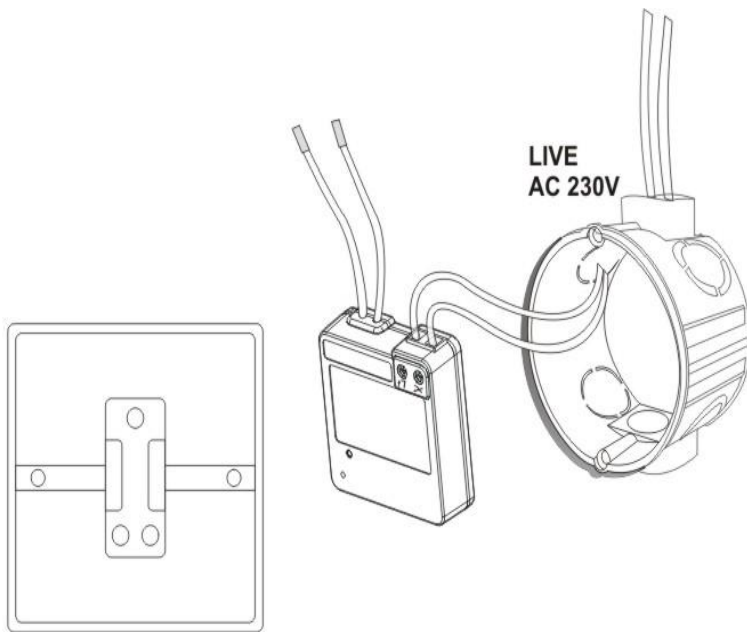
Ledningen för STRÖMFÖRSÖRJNING AC 230 V och lampans ledning är kopplade till den mekaniska originalbrytaren.



- Fig. 3-2  
 Koppla ur ledningen för STRÖMFÖRSÖRJNING AC 230 V och lampans ledning från den mekaniska originalbrytaren.



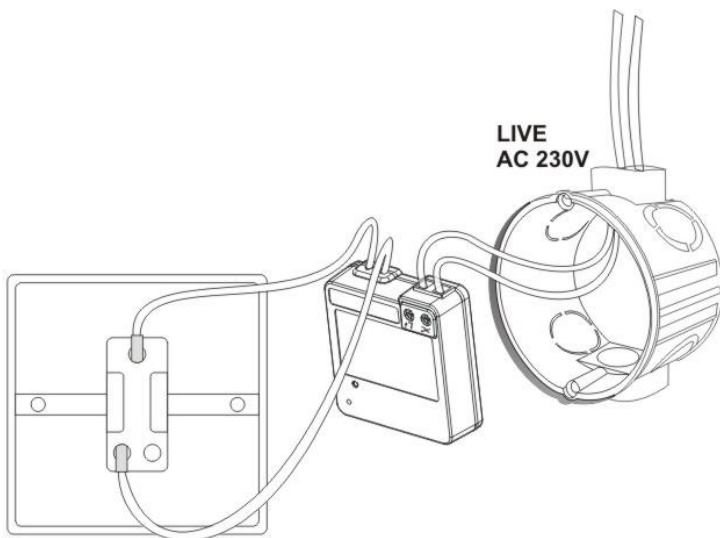
- Fig. 3-3  
 Koppla ledningen STRÖMFÖRSÖRJNING AC 230 V till LWMR-230:s L-kontakt.  
 Koppla lampans ledning till LWMR-230:s **OUTPUT-kontakt.**



ORIGINAL MECHANICAL SWITCH

➤ Fig. 3-4

Koppla två ledningar från LWMR-230 till den mekaniska originalbrytaren.



ORIGINAL MECHANICAL SWITCH

## INSTÄLLNING AV KOD:

### ➤ SÅ HÄR STÄLLER DU IN KODEN

- \* Programmera först sändaren med mottagaren.
- \* Anslut ström till mottagaren.
- \* Placera sändaren i närheten av mottagaren och tryck en gång på mottagarens programmeringsknapp.
- \* Mottagarens LED-indikator blinkar sakta. Tryck in "ON"-knappen på sändaren som ska programmeras.
- \* Den lampa som är kopplad till mottagaren blinkar två gånger för att bekräfta inställningen och LED-indikatorn slutar att blinka.
- \* Lägg på minnet vilken knapp på sändaren du valde för den programmerade mottagaren.

## ➤ SÅ HÄR ÄNDRAR ELLER RADERAR DU KODER

<b>RADERA EN MINNESPLATS</b>	<b>RADERA ALLA MINNESPLATSER</b>
* Tryck en gång på programmeringsknappen. LED-indikatorn blinkar sakta.	* Tryck på programmeringsknappen och håll den inne i sex sekunder. LED-indikatorn blinkar kontinuerligt.
* Tryck på ”OFF”-knappen hos sändaren för det minne du vill radera.	* Släpp upp knappen och tryck in den en gång till.
* Den lampa som är kopplad till mottagaren blinkar två gånger för att bekräfta inställningen.	* Den lampa som är kopplad till mottagaren blinkar två gånger för att bekräfta inställningen.
* Upprepa proceduren för att återställa inställningarna.	* <b>ALLA PROGRAMMERADE MINNESPLATSER I MOTTAGAREN BLIR RADERADE.</b>

## I ANVÄNDNING:

### ➤ NORMAL ANVÄNDNING

#### ◆ FJÄRRKONTROLL (t.ex. YCT-100 eller LYCT-505):

- \* ” ON” -knappen för att slå på.
- \* ” OFF” -knappen för att slå av.

#### ◆ VÄGGBRYTARKONTROLL (t.ex. WST-512 eller LWST-605):

- \* ” ON” -knappen (ÖVERST) för att slå på.
- \* ” OFF” -knappen (NEDERST) för att slå av.

## I SPECIFIKATIONER:

Klass: I

Frekvens: 433,92 MHz

Strömförsörjning: 230V +/-10 %, 50 Hz

Effekt: 230 W-relä till all belysning / 230V (Ej lysrör el lågenergi)

Vi vill påminna om att LWMR-210 & LWMR-230 är designad för att fungera mot elektroniska transformatorer, men INTE mot konventionella.

Värmsäkring: 2 A, 130 °C

## VARNING:

FÅR INTE ÖVERBELASTAS

Placera inte två mottagare vid sidan av varandra. Avståndet ska vara minst en meter.

Enheten får inte användas i fuktiga miljöer som t.ex. uteplatser eller källare eller i närheten av brännbara vätskor, lösningsmedel, målarfärg eller liknande.

# BRUKERHÅNDBOK LWMR-230 relé

## I MODELL:

- \* **LWMR-230** PROGRAMMERBAR MOTTAKERMODUL FOR VEGGMONTERING

## I EGENSKAPER:

- \* Kompatibel med samtlige Nexa-sendere (inkludert programmerbar sender og sender av kodevelgertype, fjernkontroll og bryter for veggmontering).
- \* Er kompatibel med original veggmontert bryter.
- \* Integriert temperaturbeskyttelse. Når den innvendige temperaturen i modulen når den programmerte maksimumsverdien, slår modulen seg automatisk av.

## DEFINISJON:

➤ Fig. 1:

- TIL LAMPE: Kople lampeledningene til kontakten merket **X**.
- STRØMTILFØRSEL AC 230 V: Kople vekselstrømtilførselen til kontakten merket **L↓**.
- TIL MEKANISK BRYTER: Kople disse to ledningene til den originale veggmonterte bryteren.
- PROGRAMMERINGSKNAPP: Trykk på denne knappen for å programmere eller slette minnet.
- LED-INDIKATOR: Viser programinnstillingen.

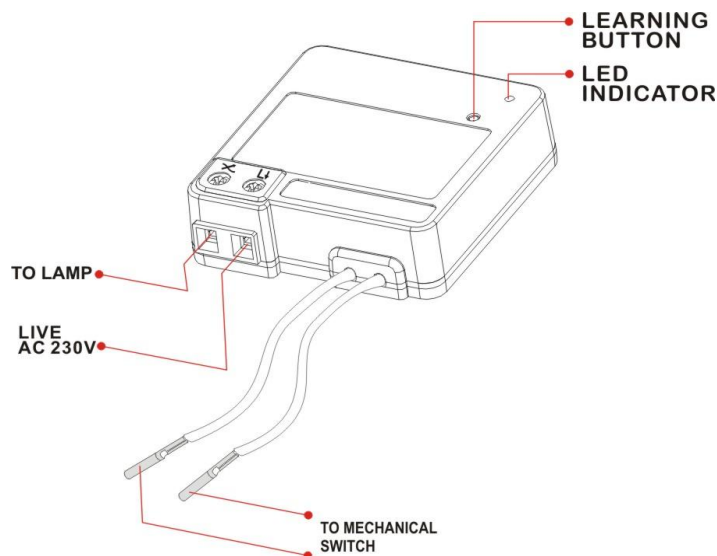
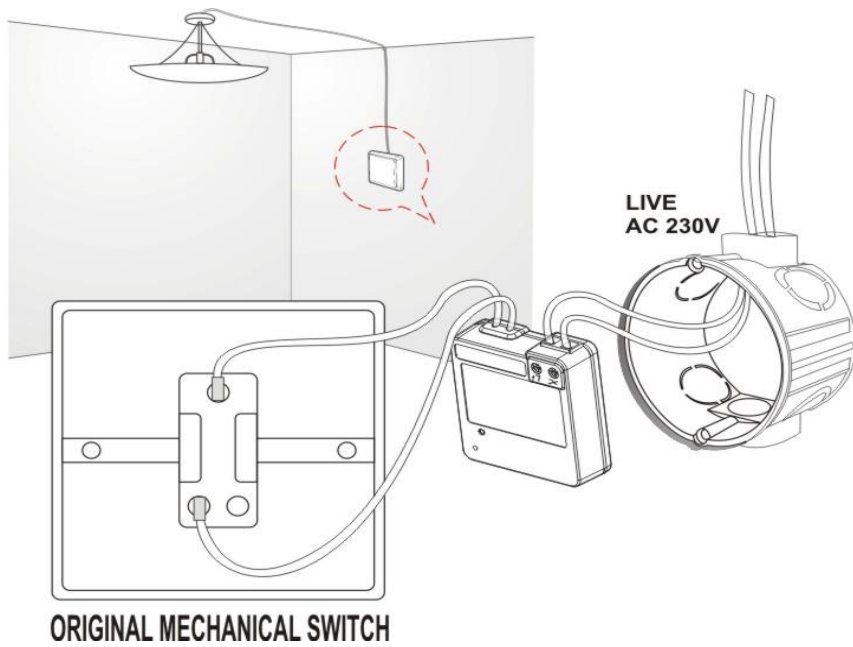


Fig. 1

Wordlist	Ordliste
Fig. 1	Fig. 1
LEARNING BUTTON	PROGRAMMERINGSKNAPP
TO LAMP	TIL LAMPE
LIVE AC 230V	STRØMTILFØRSEL AC 230 V
TO MECHANICAL SWITCH	TIL MEKANISK BRYTER
LED INDICATOR	LED-INDIKATOR
Fig. 2	Fig. 2
ORIGINAL MECHANICAL SWITCH	ORIGINAL MEKANISK BRYTER
LIVE	STRØMTILFØRSEL
SWITCHED LIVE	STRØMTILFØRSEL AKTIVERT

Fig.2

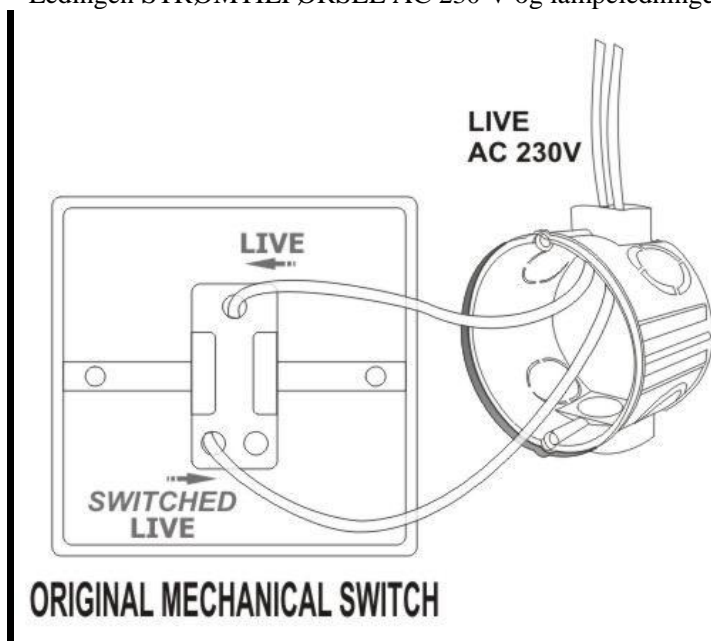


## INSTALLASJON:

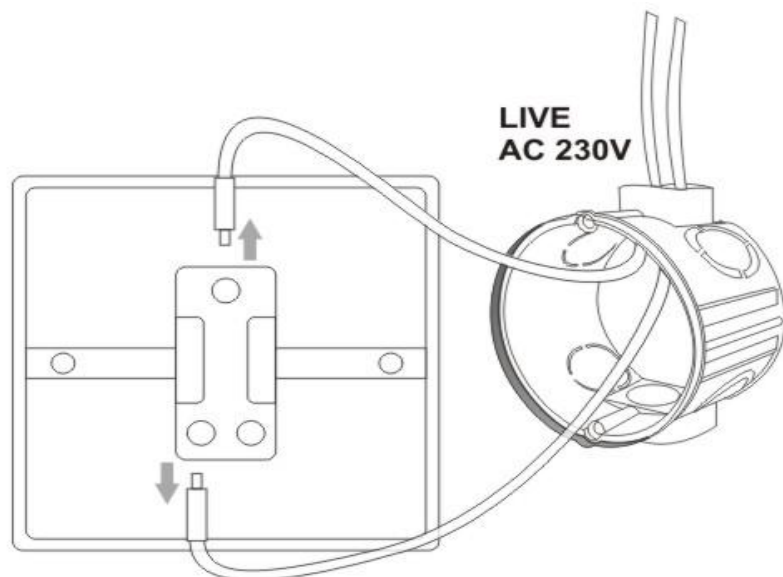
### FØLG DENNE FREMGANGSMÅTEN FOR Å INSTALLERE ENHETEN

➤ Fig. 3-1

Ledingen STRØMTILFØRSEL AC 230 V og lampeledningen er koplet til den originale mekaniske bryteren.

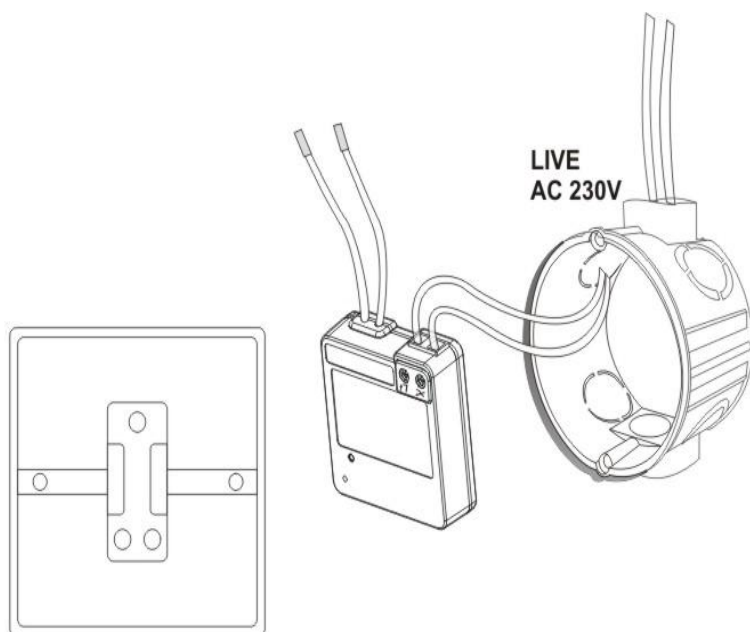


- Fig. 3-2  
Koble ledningen STRØMTILFØRSEL AC 230 V og lampeledningen fra den originale mekaniske bryteren.



**ORIGINAL MECHANICAL SWITCH**

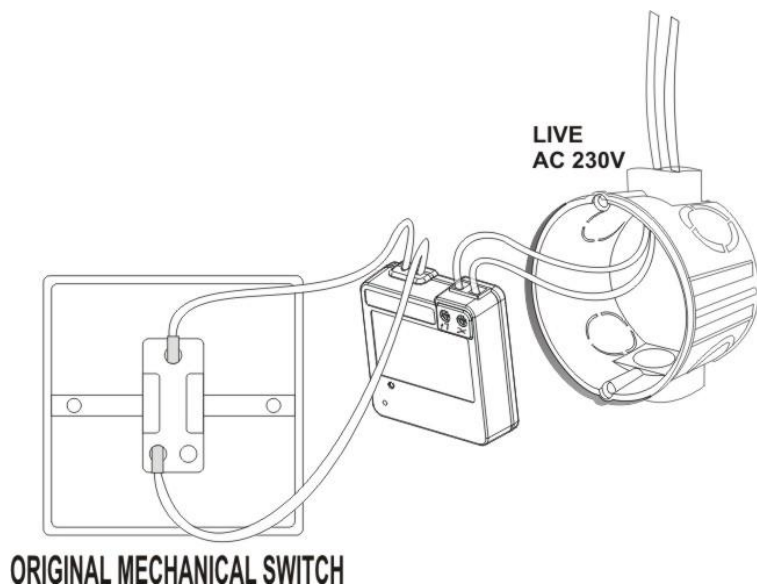
- Fig. 3-3  
Koble ledningen STRØMTILFØRSEL AC 230 V til L-kontakten på LWMR-230.  
Koble lampeledningen til **OUTPUT-kontakten** på LWMR-230.



**ORIGINAL MECHANICAL SWITCH**

- Fig. 3-4

Kople to ledninger fra LWMR-230 til den opprinnelige mekaniske bryteren.



## KODEINNSTILLING:

### ➤ **SLIK STILLER DU INN KODEN**

- \* Først programmerer du senderen med mottakeren.
- \* Kople strøm til mottakeren.
- \* Plasser senderen i nærheten av mottakeren, og trykk én gang på programmeringsknappen på mottakeren.
- \* LED-indikatoren på mottakeren blinker sakte. Trykk på «ON»-knappen på senderen som skal programmeres.
- \* Lampen som er koplet til mottakeren blinker to ganger for å bekrefte innstillingen, og LED-indikatoren slutter å blinke.
- \* Husk hvilken knapp på senderen du valgte for den programmerte mottakeren.

### ➤ **SLIK ENDRER ELLER SLETTER DU KODER**

<b>SLETTE ÉN MINNEPlass</b>	<b>SLETTE ALLE MINNEPlassER</b>
* Trykk én gang på programmeringsknappen. LED-indikatoren blinker sakte.	* Trykk på programmeringsknappen, og hold den inne i seks sekunder. LED-indikatoren blinker kontinuerlig.
* Trykk på «OFF»-knappen på senderen som minnet skal slettes for.	* Slipp ut knappen, og trykk den inn én gang til.
* Lampen som er koplet til mottakeren blinker to ganger for å bekrefte innstillingen.	* Lampen som er koplet til mottakeren blinker to ganger for å bekrefte innstillingen.
* Gjenta denne fremgangsmåten for tilbakestilling.	* <b>ALLE PROGRAMMERTE MINNEPlassER I MOTTAKEREN BLIR SLETTET.</b>

## I BRUK:

### ➤ **NORMAL BRUK**

#### ◆ FJERNKONTROLL (f.eks. YCT-100 eller LYCT-505):

- \* «ON»-knappen for å slå på eller dempe.
- \* «OFF»-knappen for å slå av.

#### ◆ VEGGBRYTERKONTROLL (f.eks. WST-512 eller LWST-605):

- \* «ON»-knappen (ØVERST) for å slå på.
- \* «OFF»-knappen (NEDERST) for å slå av.

## **SPESIFIKASJONER:**

Klasse: I

Frekvens: 433,92 MHz

Strømtilførsel: 230V +/-10 %, 50 Hz

Effekt: 230 W-relé til all belysning/230 V

Varmesikring: 2 A, 130 °C

## **ADVARSEL:**

### **MÅ IKKE OVERBELASTES**

Plasser ikke to mottakere ved siden av hverandre. Avstanden skal være minst én meter.

Enheten skal ikke brukes på fuktige steder som gårdsplasser eller kjellere eller i nærheten av brennbare væsker, løsemidler, maling eller liknende.

# **KÄYTTÖOHJE LWMR-230 Rele**

## **MALLI:**

\* **LWMR-230** VIRITYSKOODILLA VARUSTETTU SEINÄMODUULIVASTAANOTIN

## **OMINAISUUDET**

\* Yhteensopiva kaikkien Nexa-lähettimien kanssa (myös virityslähetin ja koodinvaihtolähetin; helppokäyttöinen kauko-ohjain tai seinäkytkin).

\* Voi säilyttää alkuperäisen seinäkytkimen yhteensopivaa käyttöä varten.

\* Sisäisen lämpötilan suojaus. Kun moduulin lämpötila saavuttaa asetetun ylärajan, moduuli kytketty pois päältä automaattisesti.

## **MÄÄRITELMÄ:**

➤ Kuva 1:


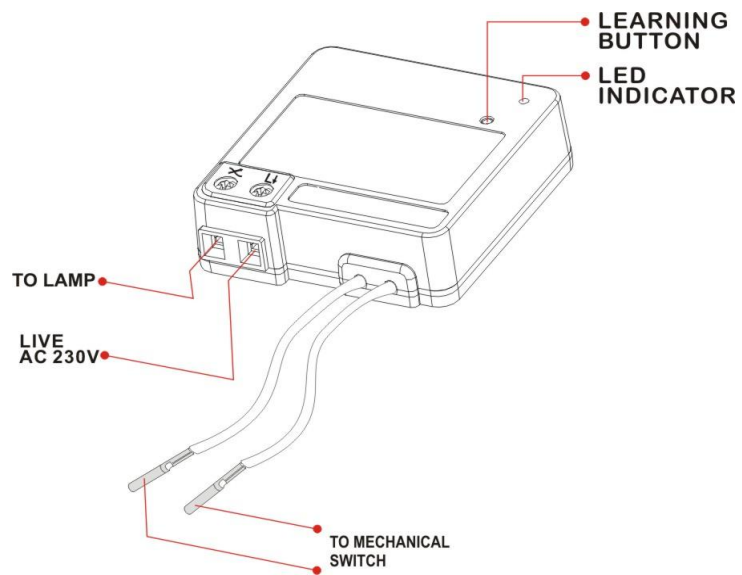
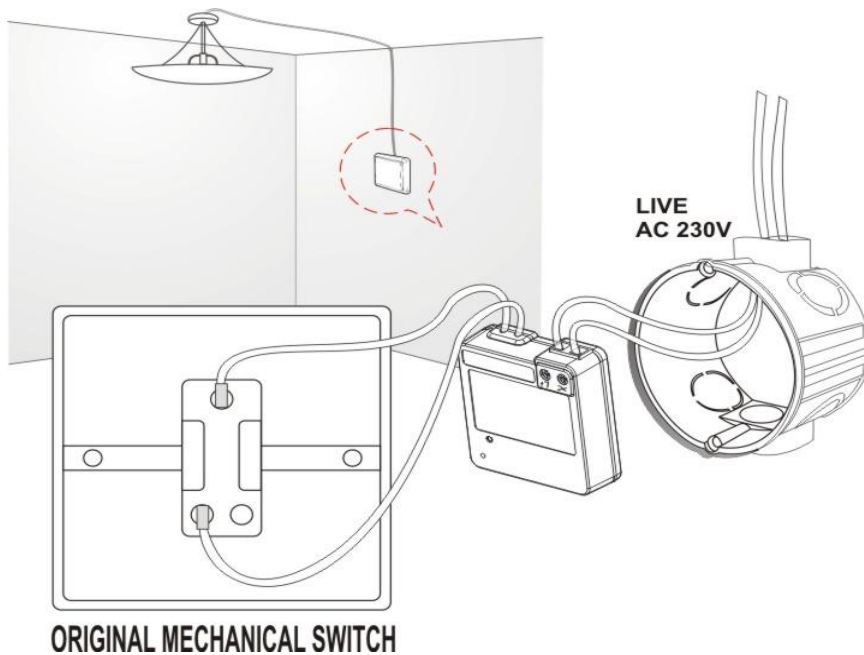
- LAMPPUUN: yhdistä lampun johto  -liitäntään.
- AC 230 V: yhdistä AC-virtajohto **L↓** -liitäntään.
- MEKAANISEEN KYTKIMEEN: liitä nämä kaksi manuaalisen kytkimen johtoa alkuperäiseen, mekaaniseen seinäkytkimeen.
- VIRITYSPAINIKE: aseta tai poista muistiasetuksia painamalla tätä painiketta.
- MERKKIVALO: osoittaa ohjelmoinnin tilan.

Fig.1



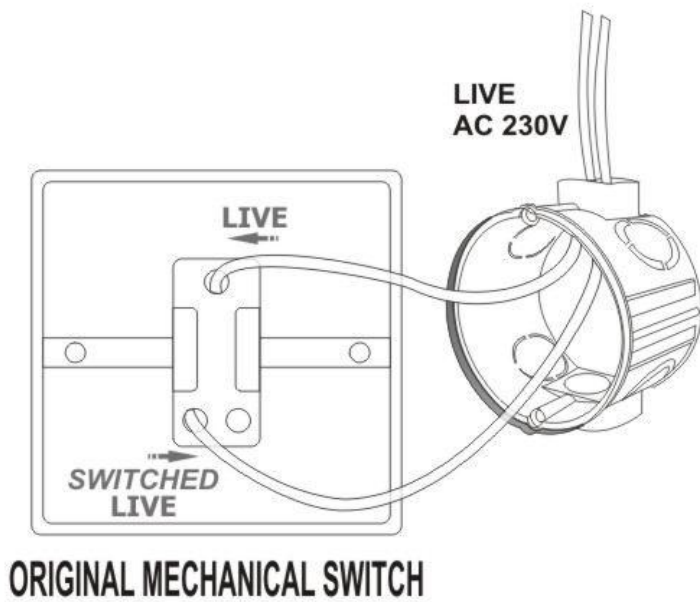
Kuvatekstit	
Kuva 1	
VIRITYSPAINIKE	
LAMPPUUN	
AC 230 V	
MEKAANISEEN KYTKIMEEN	
MERKKIVALO	
Kuva 2	
ALKUPERÄINEN MEKAANINEN KYTKIN	
JÄNNITE	
KYTKETTY JÄNNITE	

Fig.2

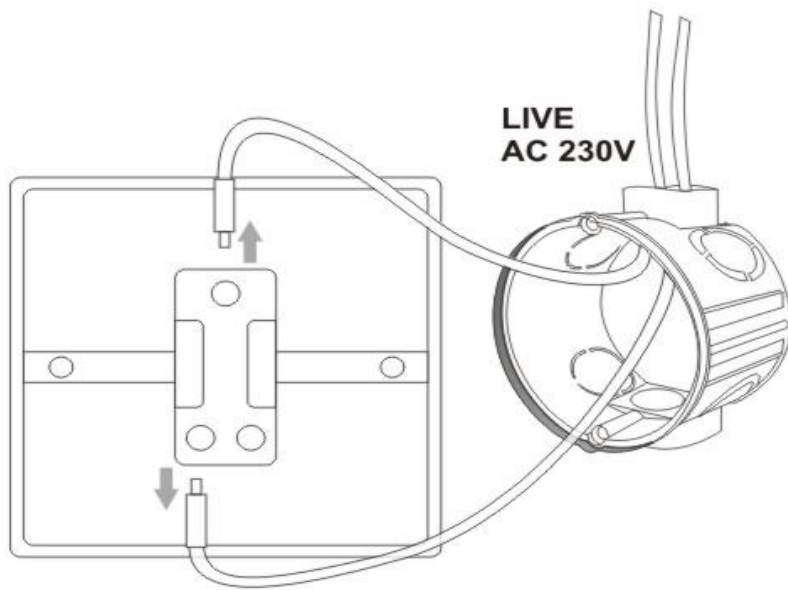


**ASENNUS:**  
**SEURAA SEURAAVIA VAIHEITA.**

- Kuva 3-1  
AC 230 V -johto ja lampun johto kytketään alkuperäiseen mekaaniseen kytkimeen.

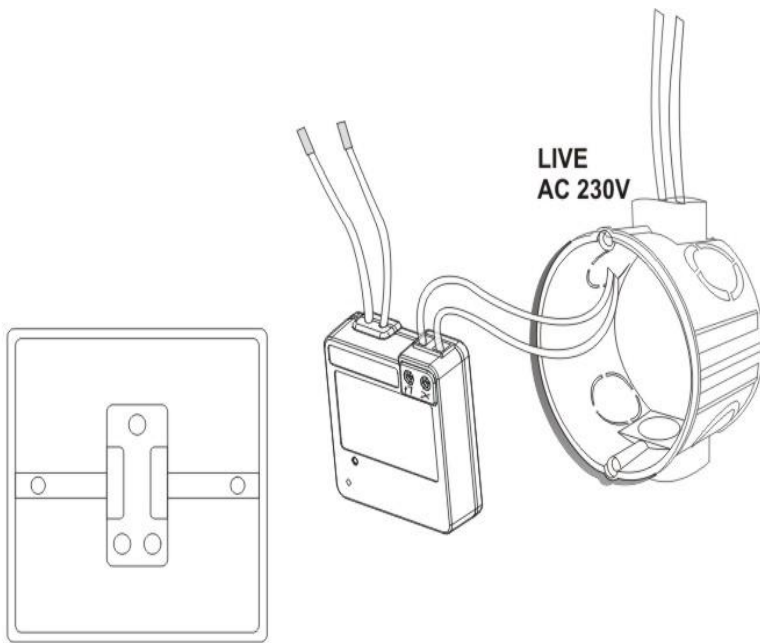


- Kuva 3-2  
Siirrä AC 230 V -johto ja lampun johto pois alkuperäisestä mekaanisesta kytkimestä.



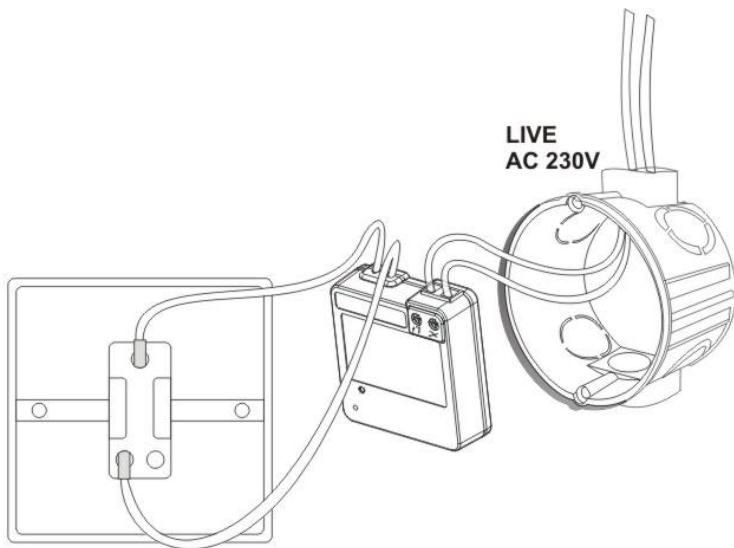
### ORIGINAL MECHANICAL SWITCH

- Kuva 3-3  
Yhdistä AC 230 V -johto LWMR-230-liitäntään.  
Yhdistä lampun johto LWMR-230-**ULOSTULO**liitäntään.



### ORIGINAL MECHANICAL SWITCH

- Kuva 3-4  
Yhdistä LWMR-230:n kaksi johtoa alkuperäiseen mekaaniseen kytkimeen.



ORIGINAL MECHANICAL SWITCH

## KOODIN ASETTAMINEN:

### ➤ NÄIN ASETAT KOODIN

- \* Viritä lähetin aluksi toimimaan vastaanottimen kanssa.
- \* Kytke vastaanottimeen virta.
- \* Vie lähetin vastaanottimen lähelle ja paina vastaanottimen virityspainiketta kerran.
- \* Vastaanottimen merkkivalo vilkkuu hitaasti. Paina haluamaasi lähettimen ON-painiketta.
- \* Vastaanottimeen kytketty valaisin vilkkuu kahdesti, koodi vahvistetaan ja vastaanottimen merkkivalo lakkaa vilkkumasta.
- \* Paina mieleesi ohjelmoimasi lähettimen painike.

### ➤ KOODIN VAIHTAMINEN TAI POISTAMINEN

#### YKSITTÄISEN KOODIN POISTAMINEN-

\* Paina virityspainiketta kerran. Merkkivalo alkaa vilkkua hitaasti vilkkuu.

- \* Paina **OFF** -painiketta lähettimestä, jonka valittu muisti on tyhjennetty.

kahdesti

- \* Vastaanottimeen kytketty valaisin vilkkuu kahdesti vahvistuksen merkiksi.

#### OHJELMOIDUT

- \* Voit ohjelmoida muistipaikan uudelleen.

#### KAIKKIEN KOODIEN POISTAMINEN -

- \* Paina virityspainiketta 6 sekuntia. Merkkivalo

- \* Vapauta painike ja paina uudelleen.
- \* Vastaanottimeen kytketty valaisin vilkkuu

vahvistuksen merkiksi.

\* **KAIKKI VASTAANOTTIMEEN**

**MUISTIPAIKAT TYHJENEVÄT.**

## ■ KÄYTTÖ:

### ➤ NORMAALI KÄYTTÖ

- ◆ **HELPPOKÄYTTÖINEN KAUKO-OHJAIN** (esim. YCT-100, LYCT-505):

\*ON-painikkeella **päälle** kytkentä.

\*OFF-painikkeella kytkentä **pois päältä**.

- ◆ **SEINÄKYTKIN** (eg. WST-512, LWST-605):

\*ON-painikkeella (ylhäällä) **päälle** kytkentä.

\*OFF -painikkeella (alhaalla) kytkentä **pois päältä**.

## **TEKNISET TIEDOT:**

Luokka: I

Taajuus: 433,92 MHz

Jännite: 230 V~ +/-10 %, 50 Hz

Teho, W: 230 W -rele kaikkiin valaisimiin / 230 V

Lämpösulake: 2 ampeeria, 130 °C

## **VAROITUS!**

EI SAA YLIKUORMITTAA.

Vastaanottimien välisen etäisyyden on oltava vähintään 1 metri.

Ei saa asentaa kosteisiin tiloihin, kuten pihaterassille tai kellariin, eikä tiloihin, joissa säilytetään tai käytetään palavia nesteitä,

liuottimia tai maaleja.