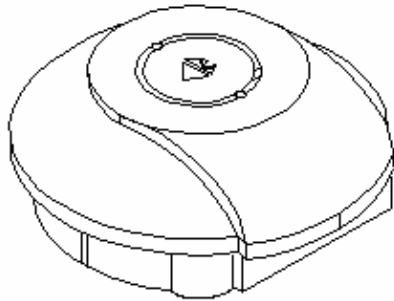




# BATTERIDRIVEN OPTISK BRANDVARNARE



MODELL: GNS-166



## HUVUDFUNKTIONER

- OPTISK SENSOR FÖR LÅNGSAMT GLÖDANDE BRAND
- LITET FORMAT
- TESTKNAPP FÖR STRÖM OCH LARM
- VARNING FÖR LÅG BATTERINIVÅ
- LEVERERAS MED MONTERINGSSATS
- HÖG 85 DB LARMSIGNAL
- KAN INTE MONTERAS OM INTE BATTERIET SITTER PÅ PLATS

Denna bruksanvisning innehåller viktig information för korrekt installation och drift för brandvarnaren.

Läs hela bruksanvisningen före installation och spara den som referens.

## SPECIFIKATION

Strömförsörjning : 9V Carbon zink (IEC 6F22) eller Alkalinebatteri (IEC 6LR61) eller MN1604.

Strömförbrukning : <20mA drift (vid alarm)

Rökkänslighet : 0,65 - 1,52 % obscuration per foot

Drifttemperatur : 0 °C - 40 °C

Luftfuktighet : 10 % - 90 %

Larmets ljudnivå : 85 decibel på 3 meters avstånd

Batterilivslängd : Minst 1 år

Godkänd för : VDS

## PLACERING

Brandvarnaren är ett fristående optiskt larm och ska inte kopplas till andra brandvarnare.

Om du har en enplansbostad, bör du som minimum placera en varnare i hallen mellan kök/vardagsrum och sovrum. Placera brandvarnaren så nära vardagsrummet som möjligt och se till att man kan höra larmet när man

FIGURE 1 - SINGLE STOREY DWELLING

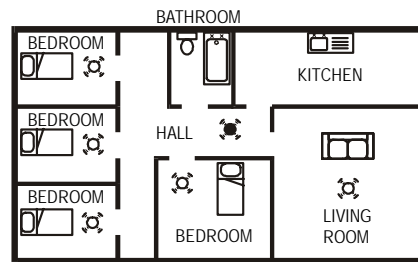
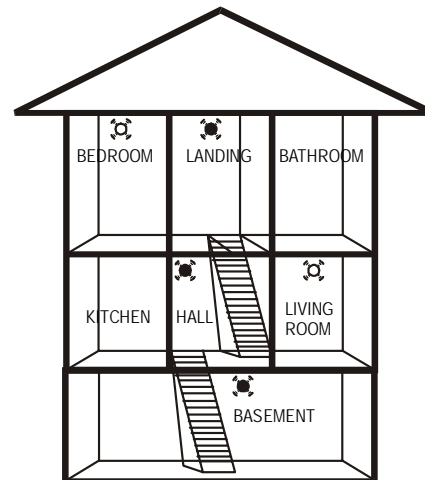


FIGURE 2 - 2/3 STOREY DWELLING



FIGUR 1 – ENPLANSBOSTAD



vistas i sovrummen. Se exempel i figur 1.

Om du har en flervåningsbostad, bör du som minimum montera en brandvarnare längst ner i trapphuset och ytterligare brandvarnare på varje trappavsats uppåt. Detta gäller även kallare men inte kryputrymmen och oinredda vindar. Se figur 2 för exempel.

Anmärkning: För maximalt skydd bör brandvarnare monteras i alla rum (förutom kök, badrum och garage). PLACERA INTE BRANDVARNARE I KÖK eller BADRUM, eftersom stekes och ånga kan aktivera larmet. PLACERA INTE BRANDVARNARE I GARAGET,

eftersom... FIGUR 2 – FLERVÅNINGSBOSTAD

## Takmontering

Montera inte brandvarnaren på platser med dålig luftcirkulation, t.ex. rummets hörn och i närheten av föremål som kan förhindra att luften cirkulerar fritt. Montera brandvarnaren minst 30 cm från rummets och prydnadsföremål som KÖK, BADRUM, HALL, VARDAGSRUM, SOVRUM, KTRAPPHUS, KIBADRUM att nå brandvarnaren. Montera brandvarnaren minst 30 cm från väggen. Se figur 3i.

## Väggmontering

Placera inte brandvarnaren nära rummets hörn. Brandvarnarens överkant ska vara mellan 15 och 30 cm nedanför taket och minst 30 cm från väggen. Se figur 3i.

## Lutande tak

I rum med lutande eller spetsigt tak ska brandlarmet placeras 90 cm från den högsta källaren eftersom stillastående luft i spetsen annars kan hindra röken från att nå brandvarnaren. Se figur 3ii.

## SYMBOL

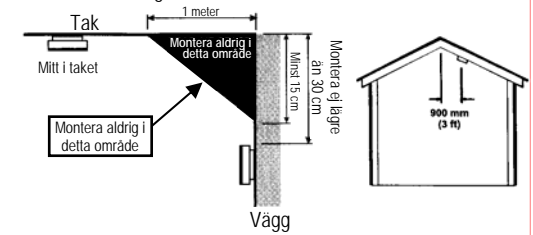
OPTIMALT SKYDD

REKOMMENDERAT MINSTA SKYDD

Undvik att montera:

- Där temperaturen kan understiga 0°C eller överstiga 40°C.
- I badrum, kök, duschrum och andra platser där den relativa luftfuktigheten kan överstiga 90 %.
- Nära prydnadsföremål, dörrar, lampor, fönsterlistor osv, som kan hindra röken eller värmen att nå brandvarnaren.
- Intill eller precis ovanför värmekällor såsom element eller ventilationsöppningar i väggen som kan påverka luftens riktning.
- I mycket dammiga och smutsiga utrymmen, till exempel verkstäder.
- Placera enheten minst 1,5 meter från lysrör eftersom elektriskt brum och/eller flimmer kan påverka enheten.
- Montera inte brandvarnaren på platser som har angripits av skadedjur. Insekter och smuts på värmesensorn kan öka reaktionstiden.

FIGUR 3i – Placering av brandvarnaren



## MONTERING AV BRANDVARNAREN

Brandvarnaren drivs av batterier, därför behöver inga ledningar dras.

- När du bestämt var brandvarnaren ska monteras, kontrollera att det inte finns några elledningar eller rör i området intill monteringsytan.
- Ta fästplattan och markera de två hålen på väggen.
- Borra hål på de markerade ställena.
- Sätt i väggpluggar i hålen.
- Skruva fast fästplattan. DRA INTE ÅT FÖR MYCKET.
- Sätt i 9V batteriet ordentligt i batterifacket på baksidan av brandvarnaren. OBSERVERA ATT POLERNA HAMNAR RÄTT. Se till att batteriet är väl anslutet. OBS – Av säkerhetsskäl kan brandvarnaren inte monteras om inte batteriet sitter på plats
- Passa in brandvarnaren i fästplattan och läs den i position genom att vrida medurs ett kvarts varv.
- Pröva att brandvarnaren fungerar genom att trycka in testknappen på framsidan. Enheten ska avge en hög pulserande signal.

## ANVÄNDNING

När brandvarnaren har monterats blinkar den lysdiod som finns under testknappen ungefär en gång per minut under vanlig drift.

Om rök detekteras kommer enheten att avge en hög pulserande signal tills luften är klar.

## TESTA BRANDVARNAREN

Det rekommenderas att man testar brandvarnaren en gång per vecka för att kontrollera att den fungerar ordentligt.

Tryck in och håll testknappen nere i ungefär 3 sekunder. En hög pulserande signal ska ljuda. Så länge signalen ljuder blinkar lysdioden snabbt.

## SKÖTSEL AV BRANDVARNAREN

Batteriet varar i minst ett år. Innan det är helt slut så avger brandvarnaren korta ljudstötter under ca en vecka. Det är alltså då dags att byta batteri.

Om den röda lysdioden inte blinkar varje minut – byt batteri.

När du bytt batteri, prova att brandvarnaren fungerar genom att använda testknappen.

Rengör brandvarnaren regelbundet så att inte damm samlas på den. Detta kan man göra med dammsugarens borste. Rengör försiktigt runt framgrillen och på sidorna.

Utsätt inte apparaten för dropp eller stänk.

### **SÄKERHETSINFORMATION**

Att installera brandvarnare är ett viktigt steg mot en ökad säkerhet i hemmet. Här följer några andra råd du bör tänka på.

- Installera brandvarnaren ordentligt, följ instruktionerna i denna bruksanvisning.
- Testa din brandvarnare **varje vecka**.
- Byt batteriet så fort det börjar ta slut.
- Rök inte i sängen.
- Förvara tändstickor och tändare oåtkomliga för barn.
- Förvara brandfarliga material på rätt sätt och använd dem aldrig nära gnistor eller öppen eld.
- Underhåll nödutrustning såsom brandsläckare, brandstegar osv och se till att alla i bostaden vet hur den ska användas.
- Gör en utrymningsplan och se till att alla i hemmet känner till den. Repetera detta periodvis under hela året.
- Se till att utrymningsvägarna är fria från alla hinder.

DENNA PRODUKT ÄR FÖRSEGLAD OCH KAN INTE REPARERAS – OM ENHETEN MANIPULERAS GÄLLER INTE GARANTIN. OM ENHETEN ÄR FELAKTIG, RETURNERA DEN TILL ÅTERFÖRSÄLJAREN MED KVITTOT.

Tillverkare: Garvan Enterprises Ltd.  
Rm 16-17, 21/F., Wing Hing Ind. Bldg.,  
83-93 Chai Wan Kok Street, Tsuen Wan,  
Hong Kong

### **GARANTI**

Om det skulle uppstå några problem med brandvarnaren kontakta din återförsäljare.