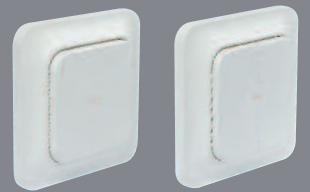


WT-1/WT-2

VÄGGSÄNDARE/STRÖMBRYTARE RF-868MHz

Trådlös väggsändare/strömbrytare för styrning av olika mottagarenheter, t.ex WDR-1, WRR-1, WPI-1, WPI-2. 1-kanals resp. 2-kanals.



WT-1 Art.nr | 80100
E-nr | 17 092 40



WT-2 Art.nr | 80200
E-nr | 17 092 41



WT-1/WT-2 Beskrivning

Trådlös sändare för valfri placering

- Självlärande koder/programmering
- 1-kanals resp. 2-kanals sändare
- Trådlös styrning – På/Av/Dimmer
- Steglös dimmerfunktion
- LED-indikering/signalsändning
- Inklusive monteringsbakstycke

Tekniska data

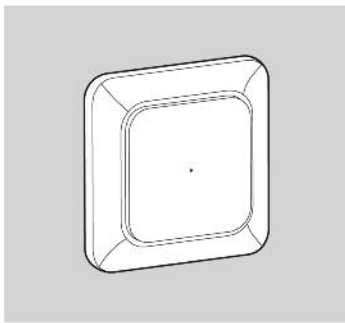
Batteridrift: DC 3V (CR2032)
Frekvens: 868 MHz
Räckvidd: ca 50 m
Kapslingsklass: IP20
HxWxD 82x82x16 mm

För trådlös styrning av samtliga mottagare, t.ex WRR1/WDR1 & WPI-1/WPI-2



868 MHz

1-KANALS TRYCKKNAPP SÄNDARE WT1



BRUKSANVISNING

TEKNISKA SPECIFIKATIONER

Märkspänning	DC 3V(CR 2032) Batteri
Räckvidd	Ca. 50m (vid fri sikt)
Radiofrekvens	868MHz
Programmering	Inläring
Kanaler	1 kanal
Kompatibel mottagare	WRR1 (Relä-puck) WDR1 (Dimmer-puck)
Brukstemperatur	0°C till +45°C
Kapslingsklass	IP20
Indikering	Röd LED

1 FÖRPACKNINGENS INNEHÅLL

Utseende		
Artikel	Sändare	Bruksanvisning
Antal	1	1

Utseende			
Artikel	Skrudar 4 x 25.4 mm	Dubbel- häftande tejp 45 x 11 mm	Plug
Antal	2	2	2

2 EGENSKAPER

WT1 är en 1-kanals sändare som kan länkas med mottagare för trådlös styrning PÅ / AV / DIM.

Fördelar:

- Inlärningsmetoden medger enkel programmering/av-programmering och eliminerar interferens som kan uppstå vid traditionell mekanisk programmering.
- Upp till 50m räckvidd vid fri sikt förutsatt att miljön är utan interferens.
- Röd LED i mitten av vippan indikerar signalsändning.
- Sändaren tillåter max 10 sek sändning åt gången för att spara energi. Batteriets livstid är ca. 1 år vid 10 tryck per dag.
- Sändaren stöder dimmer-funktion för steglös inställning av ljusvärde.
- Välj mellan väggmoterig med skruv eller dubbelhäftande tejp. Sändaren kan naturligtvis även ligga i handen eller placeras på bordet.

3 INSTALLATION

3.1 Dimensioner: 82 x 82 x 16 mm (se fig.1)

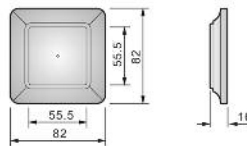


fig.1

3.2 Tips för optimal signalöverföring

lakttag följande vid installation för att uppnå optimal signalöverföring.

- Marken absorberar radiovåg. Installera WT1 minst 1 meter över golvet. Ju högre placering desto bättre signalöverföring
- Tillse att WT1 placeras inom räckvidd för länkad(e) mottagare.
- WT1 bör installeras minst 1 meter från ledande material som tex. armerade väggar, aluminium-fönster/dörrar eller kablar för att undvika att räckvidden försämras.
- Installera ej WT1 på en tjock vägg, då räckvidden kan försämrars.
- Placera WT1 och andra enheter som använder samma frekvens minst 2 meter från varandra för att minimera risken för interferens.
- Överföringen mellan sändare och mottagare påverkas av luftfuktighet, installationsplats, byggnadens konstruktion, miljö, etc. Nedanstående tabell kan användas som vägledning för olika materials negativa påverkan.

Material	Dämpning
Fri sikt	0
Glas/Papper/Trä/Gips	5 - 20%
Fiberplattor/Tegel/Betong	10 - 40%
Armerad betong	50 - 90%
Regn/Snö	60 - 100%
Metall	90 - 100%

3.3 Installationsförfarande

OBSERVERA

- WT1 levereras med batteri CR2032 3V från fabrik. Isoleringssplasten måste avlägsnas innan användande.
- Tillse att alla markeringar " Top/on" placeras uppåt.

3.3.1 För att avlägsna isoleringssplasten:

3.3.1.1 Bänd loss vippan. Lossa skruvarna på insatsen. Separera insats, designram och stödräm.

(se fig.2)

3.3.1.2 Dra isoleringssplasten rakt ut.

(se fig.3)

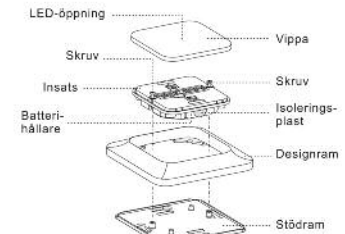
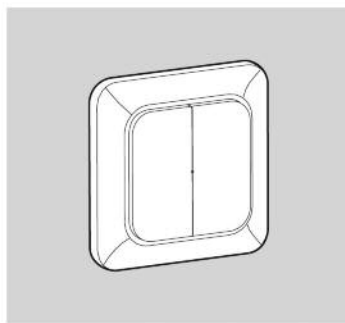


fig.2

2-KANALS TRYCKKNAPP WT2



BRUKSANVISNING

TEKNISKA SPECIFIKATIONER

Märkspänning	DC 3V(CR 2032)Batteri
Räckvidd	Ca. 50m (vid fri sikt)
Radiofrekvens	868MHz
Programmering	Inläring
Kanaler	Två kanaler
Kompatibel mottagare	WRR1 (Relä-puck) WDR1 (Dimmer-puck)
Brukstemperatur	0°C till +45°C
Kapslingsklass	IP20
Indikering	Röd LED

1 FÖRPACKNINGENS INNEHÅLL

Utseende		
Artikel	Mottagare	Bruksanvisning
Antal	1	1

Utseende			
Artikel	Skrudar 4 x 25.4mm	Dubbel- häftande tejp 45 x 11mm	Plug
Antal	2	2	2

2 EGENSKAPER

WT2 är en 2-kanals sändare som kan länkas med mottagare för trådlös styrning PÅ / AV / DIM.

Fördelar:

- Inlärningsmetoden medger enkel programmering/av-programmering och eliminerar interferens som kan uppstå vid traditionell mekanisk programmering.
- Upp till 50m räckvidd vid fri sikt förutsatt att miljön är utan interferens.
- Röd LED i mitten av vipporna indikerar signalsändning.
- Sändaren tillåter max 10 sek sändning åt gången för att spara energi. Batteriets livstid är ca. 1 år vid 10 tryck per dag.
- Sändaren stöder dimmer-funktion för steglös inställning av ljusvärde.
- Om båda vipporna trycks in samtidigt sänds ingen signal.
- Välj mellan väggmoterig med skruv eller dubbelhäftande tejp. Sändaren kan naturligtvis även ligga i handen eller placeras på bordet.

3 INSTALLATION

3.1 Dimensioner: 82 x 82 x 16 mm (se fig.1)

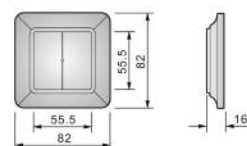


fig.1

3.2 Tips för optimal signalöverföring

lakttag följande vid installation för att uppnå optimal signalöverföring.

- Marken absorberar radiovåg. Installera WT2 minst 1 meter över golvet. Ju högre placering desto bättre signalöverföring
- Tillse att WT2 placeras inom räckvidd för länkad(e) mottagare.
- WT2 bör installeras minst 1 meter från ledande material som tex. armerade väggar, aluminium-fönster/dörrar eller kablar för att undvika att räckvidden försämras.
- Installera ej WT2 på en tjock vägg, då räckvidden kan försämrars.
- Placera WT2 och andra enheter som använder samma frekvens minst 2 meter från varandra för att minimera risken för interferens.
- Överföringen mellan sändare och mottagare påverkas av luftfuktighet, installationsplats, byggnadens konstruktion, miljö, etc. Nedanstående tabell kan användas som vägledning för olika materials negativa påverkan.

Material	Dämpning
Fri sikt	0
Glas/Papper/Trä/Gips	5 - 20%
Fiberplattor/Tegel/Betong	10 - 40%
Armerad betong	50 - 90%
Regn/Snö	60 - 100%
Metall	90 - 100%

3.3 Installationsförfarande

OBSERVERA

- WT2 levereras med batteri CR2032 3V från fabrik. Isoleringssplasten måste avlägsnas innan användande.
- Tillse att alla markeringar " Top/on" placeras uppåt.

3.3.1 För att avlägsna isoleringssplasten:

3.3.1.1 Bänd loss vipporna. Lossa skruvarna på insatsen. Separera insats, designram och stödräm.

(se fig.2)

3.3.1.2 Dra isoleringssplasten rakt ut.

(se fig.3)

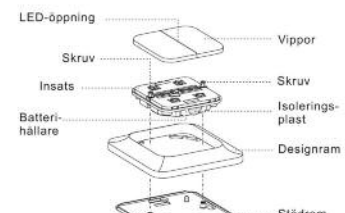


fig.2