

AD-146

NEXA



Inbyggnadsmottagare

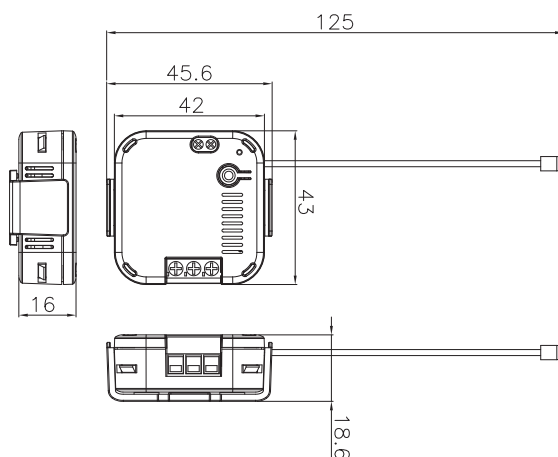
Framkantsstyrd dimmer

Inbyggnadsmottagare med dimmerfunktion.

Mottagaren kan kopplas in till befintlig strömbrytare och kan styras trådlöst med Nexa Bridge eller annan Z-Wavekontroller.

TEKNISK DATA

Benämning	AD-146
Artikelnummer Box	86806
E-nummer Box	1710441
Mått	43 x 42 x 16 mm
Frekvens	Z-Wave
Drivspänning	230 V ~50 Hz
Max resistiv last	300 W
Max LED last	120 W



Z-WAVE