



Svenska

LDR-230 är en mottagare för fast installation. Den drivs av 230 VAC och används för analog 1-10 V styrning.

Installation

Installation skall alltid ske av behörig person. Se till att spänningen är fränkopplad under installationen.

LDR-230 ansluts enligt figuren nedan till den enhet som skall styras. Bilden visar inkoppling av LED-driver med 1-10 V styrning.

Sändaren drivs av 230 V. Fas kopplas till L och nolla till N.

Flera enheter kan styras parallellt.

Inläring

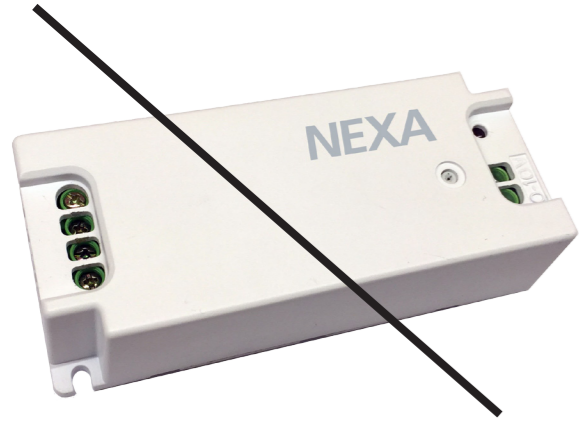
Tryck på knappen på LDR-230. Tryck sedan på PÅ på sändaren. Ansluten lampa bekräftar med 2 blink. Se instruktion för sändare för mer information.

Radering av minne

För att ta bort en sändare, tryck en gång på knappen på LDR-230 och sedan på AV på sändaren. Ansluten lampa bekräftar med 2 blink.

För att radera alla sändare, tryck och håll knappen på LDR-230 inne tills dess att LED:n börjar blinka. Tryck en gång till på knappen. Ansluten lampa bekräftar med 2 blink.

LDR-230 Receiver



WBT-230 is a transmitter for fixed installation. It is powered by 230 V AC and has two channels with 230 VAC as input.

Installation

Läs säkerhetsinstruktionen och informationen på andra sidan.

Read the safety instruction and the information on the reverse side.

English

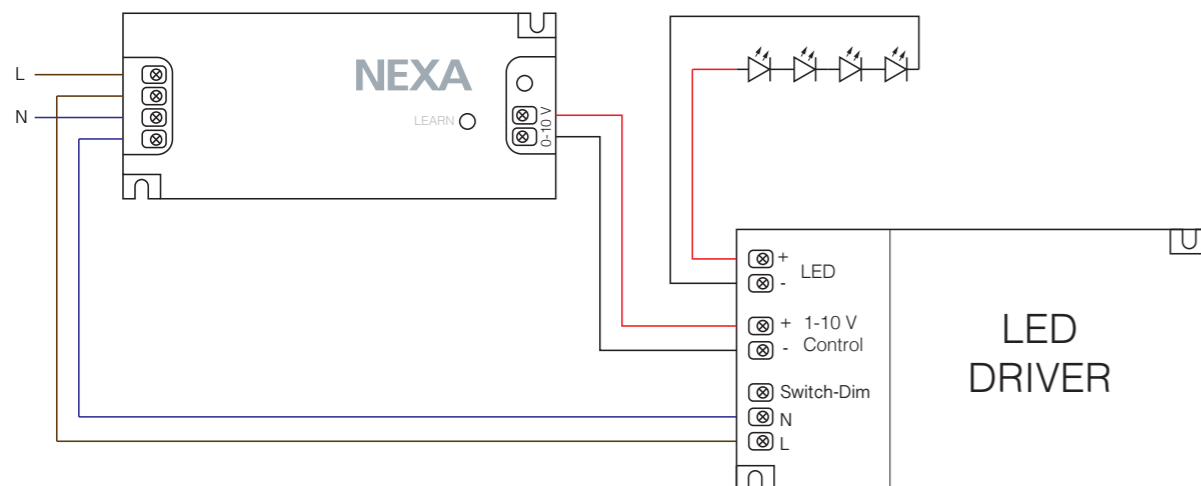


Figure A

Svenska

Säkerhet & Information

Trådlösa signaler

Radiosignalen på 433,92 MHz passerar igenom väggar, fönster och dörrar.

Räckvidd inomhus: upp till 30 m. Räckvidd utomhus: upp till 70 m (optimala förhållanden)

Räckvidden är starkt beroende av lokala förhållanden, till exempel om det finns metaller i närheten. Exempelvis har den tunna metallbeläggning i energiglas med låg emissivitet negativ inverkan på radiosignalemas räckvidd.

Det kan finnas begränsningar för användningen av enheten utanför EU. Om tillämpligt bör du kontrollera att enheten överensstämmer med lokala föreskrifter.

Installation

Ledarnas färger kan variera i olika länder. Du bör alltid anlita en elektriker om du känner dig osäker på ledarna.

Max belastning

Anslut aldrig lampor eller utrustning som överskrider mottagarens maximala belastning. Det kan leda till fel, kortslutning eller brand.

Risk för elstötar

Var försiktig när du installerar en mottagare. Den kan vara spänningsförande även när den är avstängd.

Livsuppehållande utrustning

Använd aldrig Nexas produkter för livsuppehållande utrustning eller andra apparater där fel eller störningar kan få livshotande följder.

Störningar

Alla trådlösa enheter kan drabbas av störningar som kan påverka prestandan och räckvidden. Det minsta avståndet mellan två mottagare bör därför vara åtminstone 50 cm

Reparation

Försök inte att reparera produkten. Den innehåller inga reparerbara delar.

Vattentäthet

Produkten är inte vattentät. Se till att den alltid är torr. Fukt gör att elektroniken inuti fräts sönder och kan leda till kortslutning, fel och risk för elstötar.

Rengöring

Rengör produkten med en torr trasa. Använd inte kemikalier, lösningsmedel eller starka rengöringsmedel.

Miljö

Utsätt inte produkten för stark värme eller kyla, eftersom det kan skada eller förkorta de elektroniska kretsarnas livslängd.

Hantering

Tappa inte neheten. Slå inte på enheten. Skaka inte enheten.

Vårdslös hantering kan skada eneheten.

 	English
Wireless radio signal	
The 433.92 MHz radio signal passes through walls, windows and doors.	
Indoor range: up to 30 m. Outdoor range: up to 70 m. (optimal conditions)	
The range is strongly dependent on local conditions, such as the presence of metals. For example, the thin metal coating in Low-emissivity (Low-E) glass has a negative impact on the range of radio signals.	
There may be restrictions on the use of this device outside the EU. If applicable, check whether this device complies with local directives.	

Installation

Wire colors may vary per country. Contact an electrician when in doubt about wiring.

Maximum load

Never connect lights or equipment that exceed the maximum load of the receiver, as it can result in defects, a short circuit or fire.

Shock hazard

Exercise caution when installing a receiver. Voltage may be present, even when a receiver is switched off.

Life-support

Never use Nexa products for life-support systems or other applications in which equipment malfunctions can have life-threatening consequences.

Interference

All wireless devices may be subject to interference, which could affect performance. The minimum distance between 2 receivers should be at least 50 cm.

Repairing

Do not attempt to repair this product. There are no user-serviceable parts inside.

Water-resistance

This product is not water-resistant. Keep it dry. Moisture will corrode the inner electronics and can result in a short circuit, defects and shock hazard.

Cleaning

Use a dry cloth to clean this product. Do not use harsh chemicals, cleaning solvents, or strong detergents.

Handling

Do not drop, knock, or shake the device. Rough handling can break internal circuit boards and fine mechanics.

Environment

Do not expose the product to excessive heat or cold, as it can damage or shorten the life of electronic circuit boards.

 	Norsk
Trådløst radiosignal	
Radiosignalet på 433,92 MHz går gjennom vegger, vinduer og dører.	
Innendørs rekkevidde: opptil 30 meter. Utendørs rekkevidde: opptil 70 meter (optimale forhold).	
Rekkevidden avhenger av lokale forhold, for eksempel om det er metaller i nærheten. Det tynne metallbelegget på lavemissivitetsglass (Low-E) har for eksempel en negativ innvirkning på rekkevidden til radiosignalene.	
Det kan være begrensinger på bruken av denne enheten utenfor EU. Hvis det er aktuelt, kan du kontrollere om denne enheten samsvarer med lokale direktiver.	

Montering

Fargene på ledningene varierer fra land til land. Ta kontakt med en elektriker hvis du er i tvil om ledningene.

Maksimal belastning

Ikke koble til lys eller utstyr som overgår den maksimale belastning-en til mottakeren, siden det kan føre til defekter, kortslutning eller brann. Støtfare

Vær forsiktig når du monterer en mottaker. Det kan være spenning i enheten selv når en mottaker er slått av.

Livredning

Ikke bruk Nexa-produkter til livredningssystemer eller andre enheter der utstyrsfeil kan få livstruende konsekvenser.

Forstyrrelser

Alle trådløse enheter kan bli utsatt for forstyrrelser som kan påvirke ytelsen. Minimumsavstanden mellom to mottakere må være minst 50 cm.

Reparasjon

Ikke prøv å reparere dette produktet. Det er ingen deler inni produktet som du selv kan utføre service på.

Vannbestandig

Dette produktet er ikke vannbestandig. Hold det tørt. Fukt vil føre til at den indre elektronikken ruster, noe som kan føre til kortslutning, defekter og støtfare.

Rengjøring

Bruk en tørr klut til å rengjøre dette produktet. Ikke bruk sterke kjemikalier, løsemidler eller sterke vaskemidler.

Håndtering

Ikke slipp, slå eller rist enheten. Røff håndtering kan ødelegge kretskortene og nmekanikken.

Miljø

Ikke utsett produktet for sterk varme eller kulde, siden det kan skade eller kortslutte de elektroniske kretskortene.

 	Soumi
Langaton radiosignaali	
433,92 MHz:n radiosignaali kulkee seinien, ikkunoiden ja ovien läpi. Käyttöalue sisällä: jopa 30 m. Käyttöalue ulkona: jopa 70 m (optimaaliset olosuhteet).	
Käyttöalueeseen vaikuttavat paikalliset olosuhteet, kuten rakennusten metallit. Esimerkiksi energiansäästöikkunalasien sisältämä ohut metallikerros haittaa radiosignaalien kulkua.	
Laitteen käyttö saattaa olla rajoitettua EU:n ulkopuolella. Tarkista tarvittaessa täyttääkö tämä laite paikalliset säännökset.	

Asennus

Johtojen värit saattavat vaihdella maittain. Ota yhteys sähköasentajaan, jos et ole varma johtojen väreistä.

Enimmäiskuorma

Älä koskaan liitä valoja tai muita laitteita, jotka ylittävät vastaanottimen enimmäiskuorman, sillä se saattaa johtaa vaurioihin, oikosulkuun tai tulipaloon.

Sähköiskun vaara

Noudata varovaisuutta asentaessasi vastaanottimen. Vaikka vastaanotin olisi kytketty pois päältä, siinä saattaa olla jännitettä.

Lääkinnälliset laitteet

Älä koskaan käytä Nexa-laitteita lääkinällisten laitteiden, tai muiden sellaistaen laitteiden kanssa, joiden toimintavialla saattaa olla hengenvaaralliset seuraukset.

Häirintä

Kaikki langattomat laitteet saattavat kärsiä niiden suorituskykyä haittaavasta häirinnästä. Kahden vastaanottimen väliin pitäisi jättää vähintään 50 cm:n etäisyys.

Korjaus

Älä yritä korjata tätä tuotetta. Laitteen sisällä ei ole käyttäjän

huollettavia osia.

Vedenpitävyys

Tämä tuote ei ole vedenpitävä. Suojaa se kosteudelta. Kosteus syövyttää sisäisiä sähköosia, mikä saattaa johtaa oikosulkuun, vaurioihin tai sähköiskuun.

Puhdistus

Puhdista laite kuivalla liinalla. Älä käytä voimakkaita kemikaaleja, puhdistusaineita tai liuottimia.

Käsittely

Älä pudota, kopauta tai ravistele laitetta. Kovakourainen käsittely saattaa rikkoa sisäisiä piirilevyjä ja hienomekaniikkaa.

Ympäristö

Älä altista laitetta liialliselle kuumuudelle tai kylmyydelle, sillä se saattaa vaurioittaa piirilevyjä tai lyhentää niiden käyttöikää.

 	Deutch
Drahtloses Funksignal	
Das 433,92 MHz Funksignal durchdringt Wände, Fenster und Türen.	
Reichweite in Innenräumen: bis zu 30 m. Im Freien: bis zu 70 m (optimale Bedingungen)	
Die Reichweite ist stark von den Bedingungen vor Ort abhängig, wie zum Beispiel das Vorhandensein von Metallen. Zum Beispiel hat die dünne Metallbeschichtung bei niedrigemissivem Glas einen negativen Einfluss auf den Funksignalebereich.	
Der Einsatz dieses Geräts außerhalb der EU kann Einschränkungen unterliegen. Überprüfen Sie, falls anwendbar, ob dieses Gerät den örtlichen Richtlinien entspricht.	

Installation

Kabelfarben können je nach Land unterschiedlich sein. Erkundigen Sie sich bei einem Elektriker, wenn Sie Zweifel wegen der Kabel haben.

Höchstleistung

Schließen Sie nie Lampen oder Geräte an, die die Höchstleistung des Empfängers übersteigen, da dies zu Defekten, Kurzschluss oder Brand führen kann.

Stromschlaggefahr

Üben Sie bei der Empfängerinstallation Vorsicht. Selbst bei ausgeschaltetem Empfänger kann elektrische Spannung vorliegen.

Lebenserhaltende Massnahmen

In keinem Fall dürfen Nexa-Produkte für lebenserhaltende Systeme oder andere Zwecke, in denen Fehlfunktionen zu lebensbedrohlichen Situationen führen können, verwendet werden.

Störungsquellen

Alle drahtlosen Geräte können Interferenzstörungen unterliegen, die sich auf die Leistung auswirken können. Der Mindestabstand zwischen zwei Empfängern sollte 50 cm betragen.

Reparatur

Versuchen Sie nicht, dieses Produkt zu reparieren. Es verfügt über keinerlei gebrauchsfähige Einzelteile.

Wasserfestigkeit

Dieses Produkt ist nicht wasserfest. Schützen Sie das Produkt vor Nässe. Nässe zersetzt die Elektronik und kann einen Kurzschluss, Defekte oder Stromschläge hervorrufen.

Reinigung

Verwenden Sie zur Reinigung dieses Produkts ein trockenes Tuch. Verwenden Sie keine aggressiven Chemikalien, Löser oder scharfen Reinigungsmittel.

Umgang Mit Dem Produkt

Lassen Sie das Gerät nicht fallen. Stöße und Schütteln müssen ebenfalls vermieden werden. Durch rohen Umgang mit dem Produkt können interne Leiterplatten und Feinmechanik beschädigt werden.

Umwelt

Setzen Sie das Produkt nicht extremer Wärme oder Kälte aus, da dies die elektronischen Leiterplatten beschädigen oder deren Lebensdauer verkürzen kann.

Technical Specifications	
Power Supply Input	220-240 V ~50 Hz
Channels	1
RF Frequency	433.92 MHz
RF Range	Up to 30 m
Size	
IP Specification	IP20

 	
EC/EEA Declaration of Conformity	

Type of product:	Outdoor Box Receiver (Rx)
Brand name:	Nexa
Model/type:	IPR-3500

 	
EC/EEA Declaration of Conformity	

 	
EC/EEA Declaration of Conformity	

Is hereby confirmed to comply with the requirements set out in the Council Directive on the Approximation of the Laws of the Member States relating to Electromagnetic Compatibility (EMC) Directive (1999/5/EC), Low Voltage (LVD) Directive (2006/95/EC) and essential requirements of Radio and Telecommunications Terminal Equipment (R&TTE) Directive (1999/5/EC).

For the evaluation of above mentioned Directives, the following harmonized European Standards or Technical Specifications were applied:

Harmonised Standard	Report No.
Electromagnetic Compatibility Directive:	
EN 55015: 2013	BTL-EMC-1-1601097
EN 301 489-1 V1.9.2 (2011-09)/ EN 301 489-3 V1.6.1 (2013-08)	BTL-ETSE-1-1601097
EN 61000-3-2:2014 Class A/EN 61000-3-3:2013	
EN 61000-4-2:2009 /EN 61000-4-3:2006 +A1:2008+A2:2010	
EN 61000-4-4: 2012 /EN 61000-4-5:2014	
EN 61000-4-3:2006 + A1:2008 +A2:2010	
EN 61000-4-4:2012 /EN 61000-4-5:2014	
EN 61000-4-6:2014 /EN61000-4-11:2014	
Low Voltage (LVD) Directive:	
EN60669-2-1:2004 +A1:2009 +A12:2010 and EN 60669-2-2:2006	T1601071-599
in conjunction with EN 60669-1:1999 +A1:2002 +A2:2008	
Radio and Telecommunications Terminal Equipment:	
EN 300 220-1 V2.4.1 (2012-05) / EN 300 220-2 V2.4.1 (2012-05)	BTL-ETSP-1-1601097

 	
Company Name:	Nexa Trading AB
Adress:	Karl Johansgatan 152, 40242, Göteborg, Sweden

Signatur:	<hr/>
Name:	Erik Hjelmström
Title:	Vice President
Date, Place:	15 April 2016, Göteborg

